

**БЕРСТАКИ****REINER FL7, FL222****СОДЕРЖАНИЕ**

1. Введение. ....	2
2. Характеристики и параметры продукции. ....	3
3. Сборка изделия. ....	6
4. Меры безопасности. ....	11
5. Монтаж и эксплуатация. ....	11
6. Маркировка, упаковка, хранение, транспортировка, утилизация. ....	12
7. Гарантийные обязательства. ....	14

## Используемые символы.



### Внимание!

Игнорирование таких предупреждений может привести к ошибкам или неправильному функционированию.



### Важная информация.

Этот символ указывает на полезную дополнительную информацию.

## Термины, аббревиатуры и сокращения.

В документе используются следующие термины, аббревиатуры и сокращения:

**РЭ** — Руководство по эксплуатации изделия.

**ЧПУ** — Числовое программное управление.

## Назначение документа.

Руководство по эксплуатации изделия (далее по тексту — РЭ) включает в себя общие сведения, предназначенные для ознакомления обслуживающего персонала с работой и правилами эксплуатации изделий «Верстак REINER FL7» и «Верстак REINER FL22» (далее по тексту — изделие или верстак). Документ содержит технические характеристики, описание конструкции и принципа действия, а также сведения, необходимые для правильной эксплуатации изделия.

Перед началом работы следует ознакомиться с руководством по эксплуатации изделия. К работе допускаются лица, ознакомленные с принципом работы и конструкцией изделия.

Предприятие-изготовитель оставляет за собой право производить не принципиальные изменения, не ухудшающие технические характеристики изделия. Данные изменения могут быть не отражены в тексте настоящего документа.

# 1

## Введение.

**Наименование товара:** Верстак REINER FL7, REINER FL22.

**Артикул:** REINER FL7, REINER FL22.

### Комплект поставки:

- опора — 4 шт.;
- крышка опоры — 4 шт.;
- нижняя полка — 1 шт.;
- верхняя полка — 1 шт.;
- столешница — 1 шт.;
- фиксатор станка — 2 шт.;
- колесо поворотное — 4 шт.;
- винт М4х10 ГОСТ Р ИСО 7045 — 32 шт.;
- винт М6х20 ГОСТ 11738-84 — 4 шт.;
- винт М8х20 ГОСТ 11738-84 — 24 шт.;
- гайка М8 ГОСТ 5915-70 — 8 шт.;
- шайба 8 ГОСТ 11371-78 — 24 шт.;

- шайба 8 ГОСТ 6402-70 — 24 шт.
  - \* Уточняйте комплектацию при заказе у менеджера.
- Разработано и произведено в России.

**EAS**

## 2 Характеристики и параметры продукции.

### Информация о назначении продукции.

Верстак **REINER FL7** предназначен для оснащения рабочего места среднеформатных фрезерных станков с ЧПУ REINER MP6, REINER MP7, REINER MH8, REINER ME9, станков-конструкторов с ЧПУ RK0202-02, RK0303-02, RK0404-02, а также рабочих мест в производственных цехах, механических участках, станциях технического обслуживания, участках сборки и комплектации, автомастерских, автосервисах и гаражах.

Подходит для установки станков, имеющих схожие габаритные размеры и массу, а также для проведения слесарных, ремонтных и прочих работ. Совместим с защитной кабиной REINER F7 и кронштейном монитора и клавиатуры REINER F1U. В кабину можно установить фрезерный станок с ЧПУ REINER MP6, REINER MP7, REINER MH8. Общий вид и габаритные размеры верстака показаны на рис. 1 и рис. 3.

Верстак **REINER FL22** предназначен для оснащения рабочего места среднеформатных фрезерных станков с ЧПУ REINER MP22, REINER MH21, REINER MH21G, REINER ME18, станка-конструктора с ЧПУ RK0604-02, а также рабочих мест в производственных цехах, механических участках, станциях технического обслуживания, участках сборки и комплектации, автомастерских, автосервисах и гаражах.

Подходит для установки станков, имеющих схожие габаритные размеры и массу, а также для проведения слесарных, ремонтных и прочих работ. Совместим с защитной кабиной REINER F22 и кронштейном монитора и клавиатуры REINER F1U. В кабину можно установить фрезерный станок с ЧПУ REINER MP22, REINER MH21. Общий вид и габаритные размеры верстака показаны на рис. 2 и рис. 3.

Верстаки представляют собой сборную конструкцию и поставляется в разобранном виде. Максимальная распределенная нагрузка на верстак составляет 280 кг. Изделия изготовлены из холоднокатаной листовой стали толщиной от 2 до 2,5 мм. Верстаки окрашены полимерной порошковой краской, устойчивой к агрессивной среде. Цвет верстаков RAL9003 (сигнальный белый), матовый.

В опорах и полках предусмотрена перфорация со специальными сальниковыми уплотнениями для скрытой прокладки кабеля. На столешнице расположены фиксаторы для опор станков (подходят только для совместимых с кабиной станков). Верстак стоит на четырех колесных опорах с блокировкой.

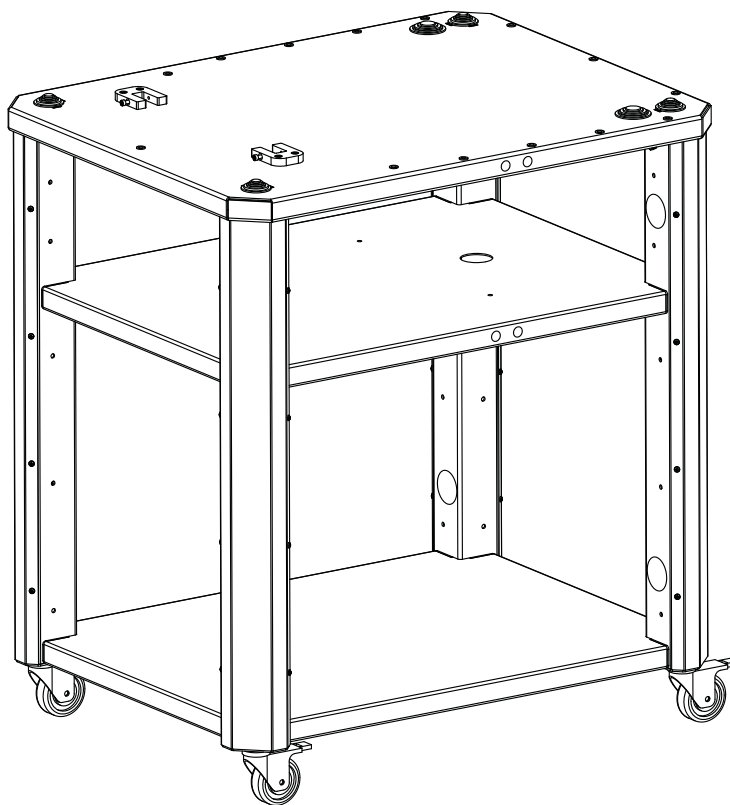


Рисунок 1 — Внешний вид верстака REINER FL7.

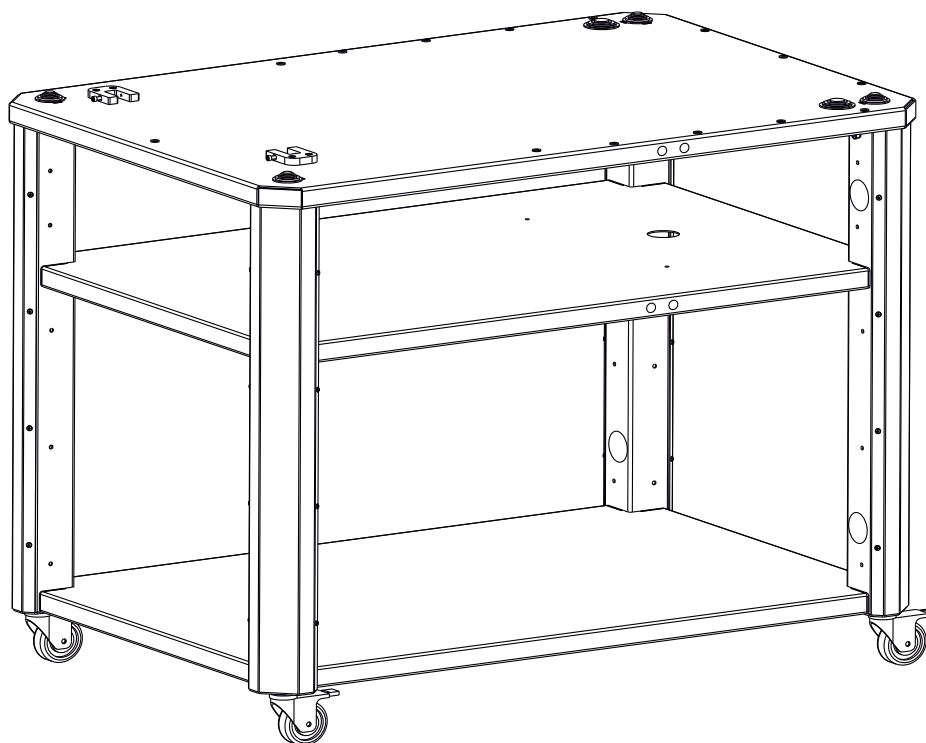
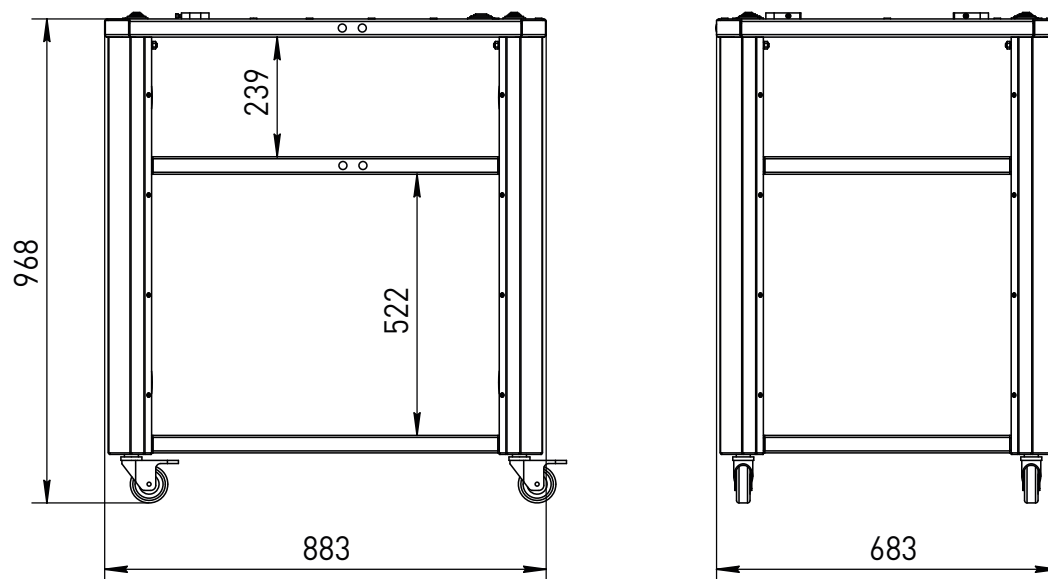


Рисунок 2 — Внешний вид верстака REINER FL22.

REINER FL7



REINER FL22

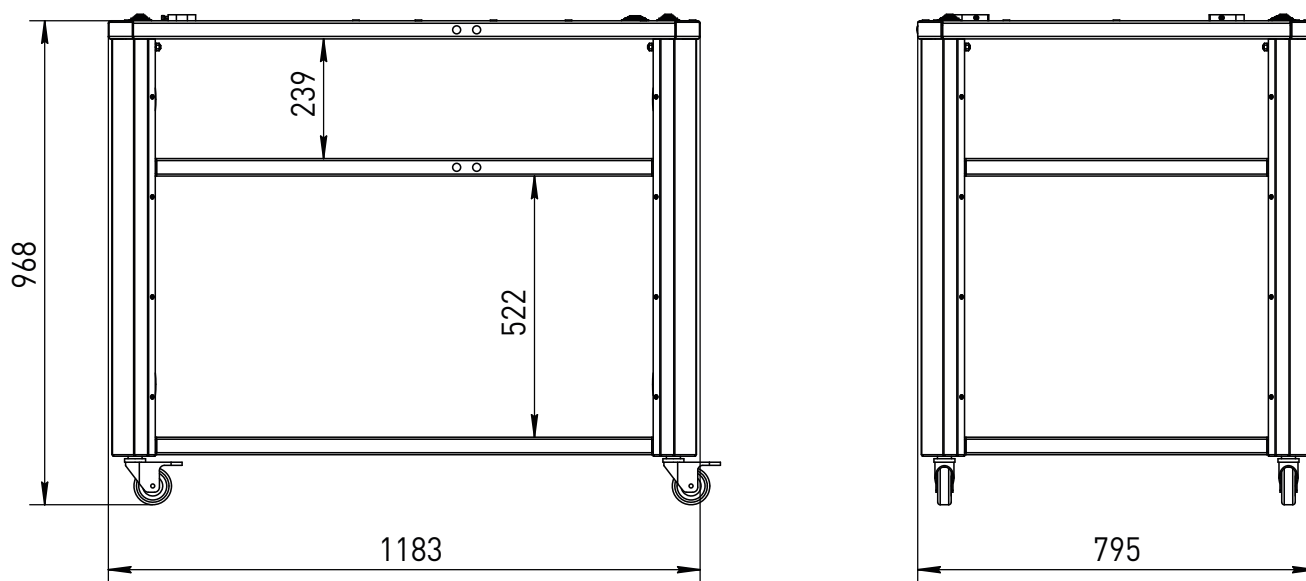


Рисунок 3 – Габаритные размеры верстаков REINER FL7 и REINER FL22.

Технические характеристики.

Параметры	REINER FL7	REINER FL22
Габаритные размеры, мм	939x683x968	1240x795x968
Масса, кг	69	91

# 3 Сборка изделия.

3

## Подготовка к сборке. Необходимые инструменты.

Для сборки верстака подготовьте ровную горизонтальную площадку размером не менее 3х2,5 метра.

Положите на поверхность мягкий материал (например, вспененный полиэтилен, гофрокартон) размером не менее 1,5х1 м во избежание повреждения верстака при сборке.

Необходимые инструменты:

- отвертка крестовая PH2;
- шестигранники 3; 5; 6;
- ключи рожковые 10; 13; 19.

## Сборка опор.

Достаньте из упаковки четыре опоры и четыре поворотных колеса. Установите поворотные колеса на опоры и зафиксируйте их гайками (рис. 4). Отложите опоры в сторону.

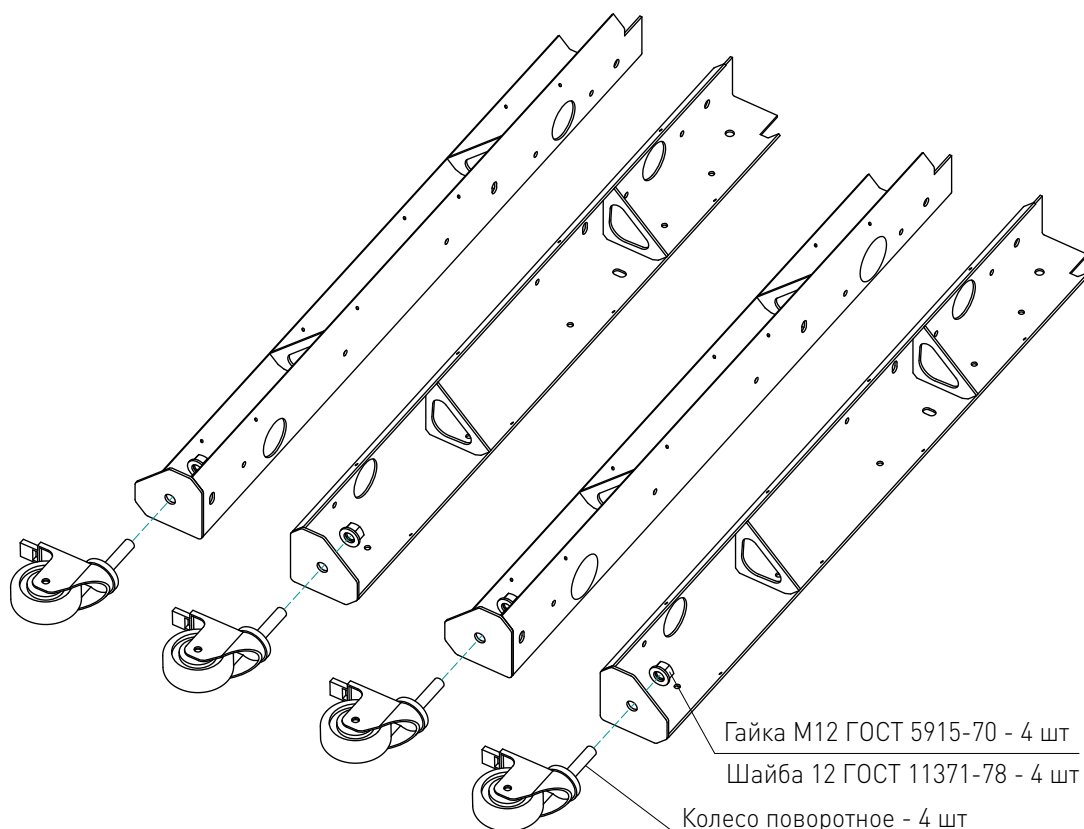


Рисунок 4 — Сборка опор.

### Монтаж нижней полки.

Достаньте из упаковки нижнюю полку и уложите на заранее подготовленную поверхность. Прикрутите к нижней полке опоры, отложенные в предыдущем пункте, сориентировав их как показано на рис. 5. Окончательную затяжку винтов не производить.

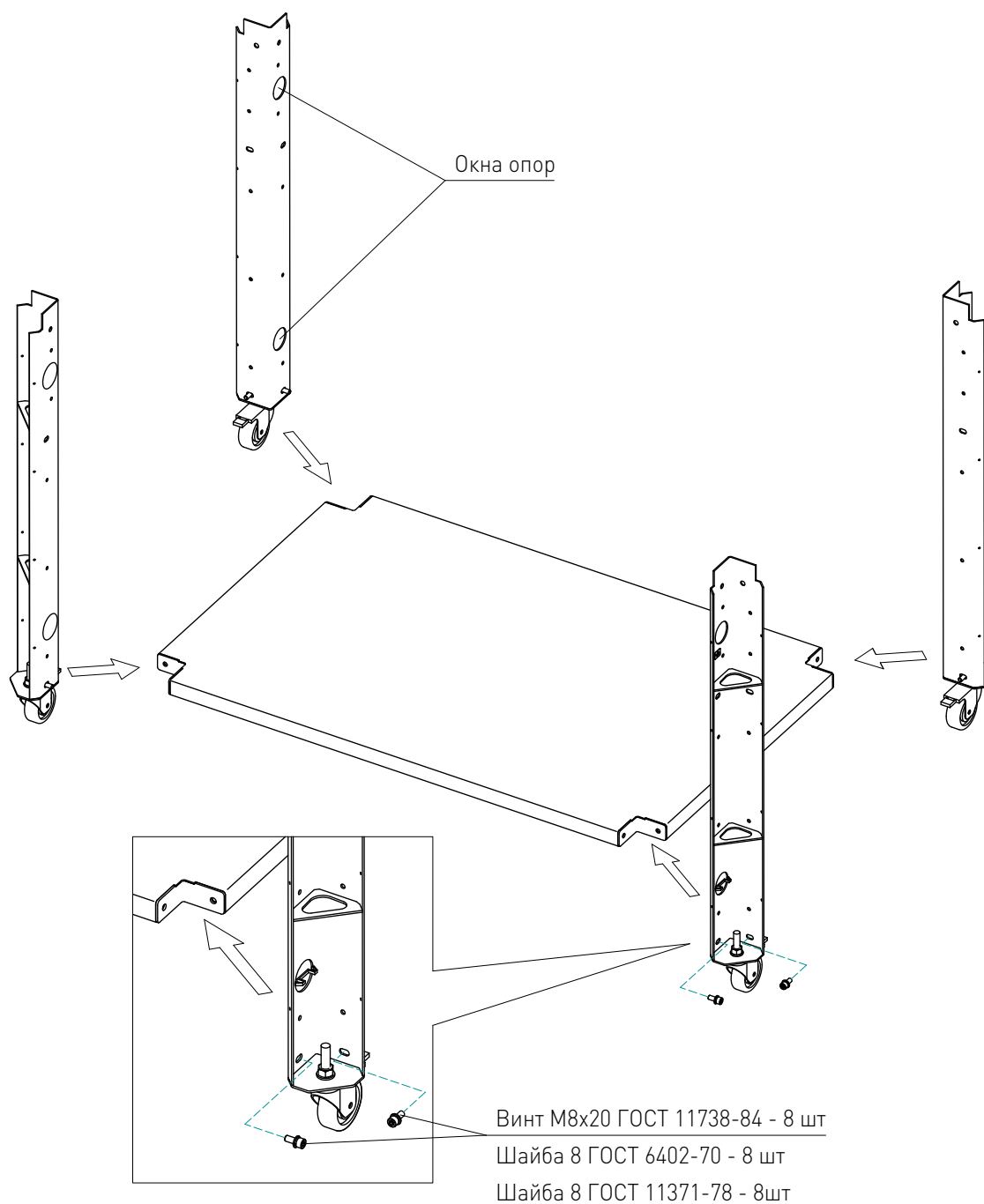


Рисунок 5 — Монтаж нижней полки.

## Монтаж верхней полки.

Включите тормоза на всех четырех колесных опорах. Достаньте из упаковки верхнюю полку. Сориентируйте полку, как показано на рисунке 6, и заведите ее сверху между опорами. Удерживая полку на весу, прикрутите к ней четыре опоры. Окончательную затяжку винтов не производить.



**Внимание!**

Требуется кран или помощник.

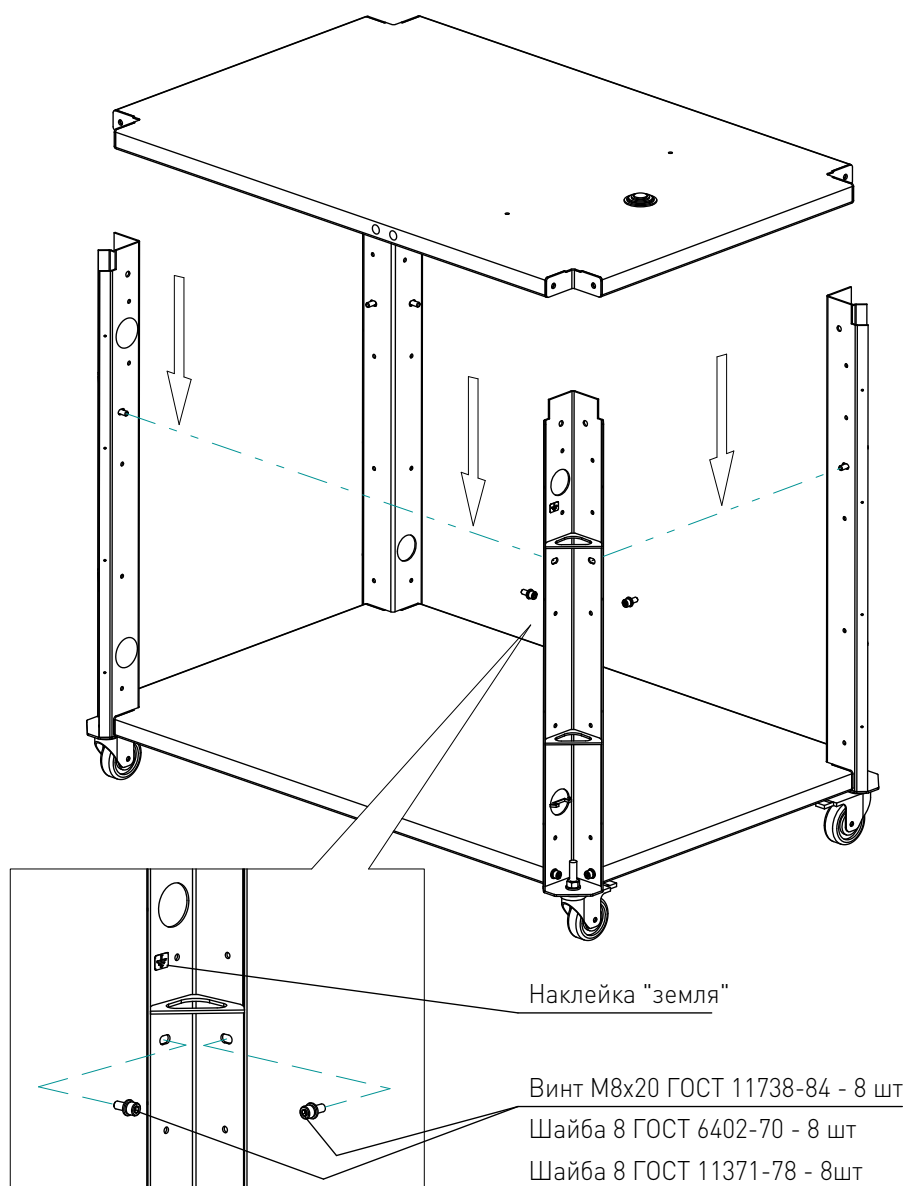


Рисунок 6 — Монтаж верхней полки.



## Монтаж столешницы.

Достаньте из упаковки столешницу и заведите ее сверху так, чтобы каждый из крепежных уголков столешницы заходил в опору (рис. 7). Прикрутите к уголкам столешницы опоры, используя винты, гайки и шайбы. Произведите окончательную затяжку винтов полок и столешницы.



**Внимание!**

Требуется кран или помощник.

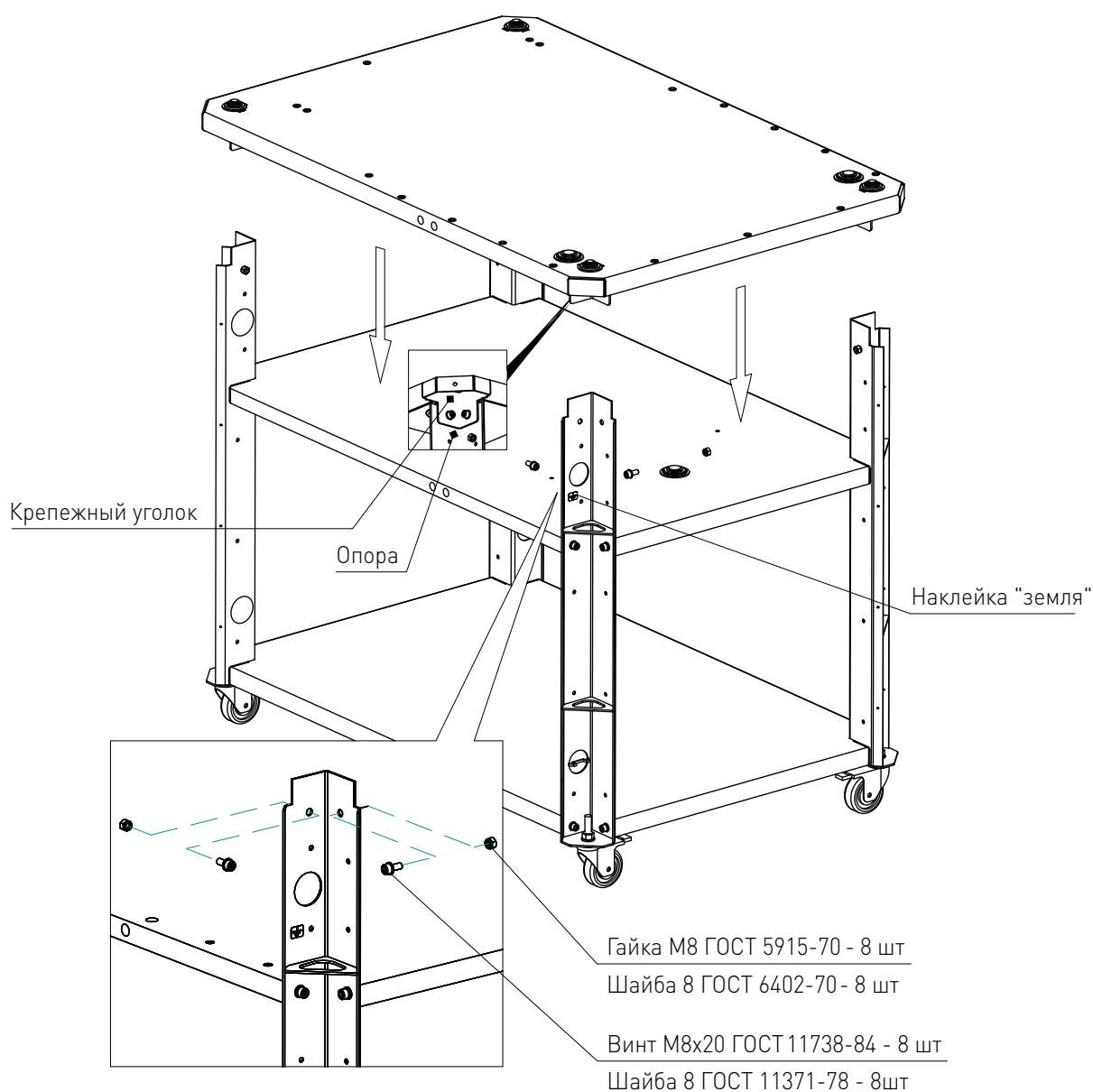


Рисунок 7 — Монтаж столешницы.

## Установка крышек опор

Распакуйте четыре крышки опор и установите каждую из них на опоры, закрепив винтами М4х10 (рис. 8).

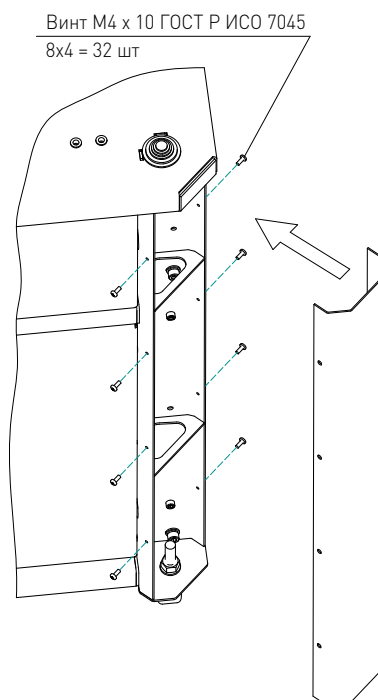


Рисунок 8— Установка крышек опор.

## Установка фиксаторов станка.

Достаньте из упаковки два фиксатора станка и прикрутите их к столешнице винтами М6х20, как показано на рис. 9. Сборка верстака окончена.

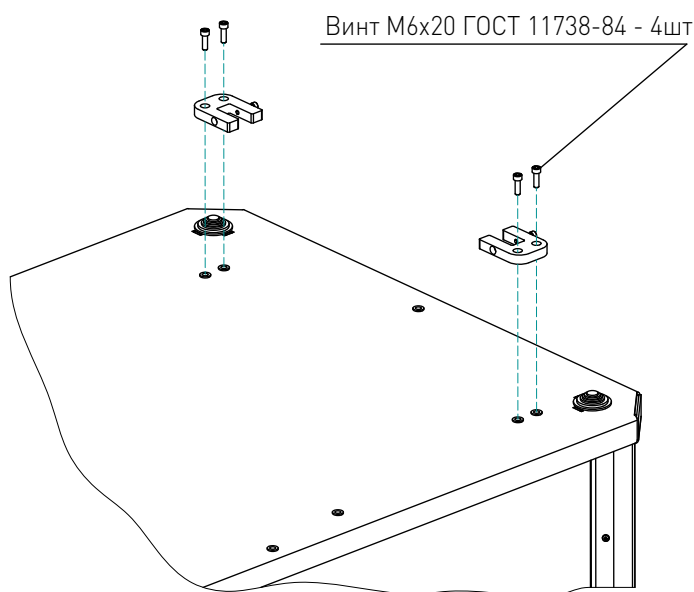


Рисунок 9 — Установка фиксаторов станка.

# 4 Меры безопасности.



Запрещается использование изделия в агрессивных средах с содержанием в атмосфере кислот, щелочей, масел и т.п.

Подключение, регулировка и техническое обслуживание изделия должно производиться только квалифицированными специалистами, изучившими настоящее руководство по эксплуатации изделия.

5

# 5 Монтаж и эксплуатация.

## Устойчивость к воздействию внешних факторов.

Рабочая среда	Температура воздуха	+10°C ~+35°C
	Влажность	15% - 95%

## Правила и условия безопасной эксплуатации.



Оператор несет ответственность за правильную установку, эксплуатацию и техническое обслуживание изделия.

Производитель не несет ответственности при неправильном использовании оборудования и при неисполнении пользователем мер предосторожности.

### Монтаж изделия.

Место установки изделия должно обеспечивать:

- температуру окружающей среды от +10°C до +35°C, при влажности не более 60%. Климатическое исполнение УХЛ категория 4 по ГОСТ 15150-69;
- запыленность помещения в пределах санитарной нормы;
- достаточное проветривание;
- достаточную освещенность не менее 300 лк;
- исключение воздействия местного нагрева;
- исключение воздействия механических вибраций;
- исключение воздействия токов высокой частоты;
- исключение концентрации пожароопасных и взрывоопасных паров и пыли.

## Техническое обслуживание изделия.

Срок службы, производительность и точность работы изделия зависит от аккуратного отношения к оборудованию и своевременного ухода.



### Внимание!

Перед техобслуживанием, сервисом и проверкой обязательно требуется выключать питание.

Изделие необходимо содержать в чистоте. После окончания работы верстак необходимо очистить от продуктов обработки. Произвести внешний осмотр на отсутствие повреждений и устранить, если таковые имеются.

В процессе работы некоторые узлы и детали изделия нормально изнашиваются, и его работоспособность нарушается. При сильном износе узлов и деталей их необходимо заменить.



## Маркировка, упаковка, хранение, транспортировка, утилизация.

### Маркировка изделия.

Маркировка потребительской тары изделия содержит:

- товарный знак предприятия-изготовителя;
- условное обозначение и серийный номер;
- год и месяц упаковывания.



Рисунок 10 — Маркировка изделия.

Маркировка изделия содержит:

- товарный знак;
- наименование или условное обозначение (модель) изделия.

### Упаковка.

Оборудование упаковано в деревянный ящик. Все разгрузочные и погрузочные перемещения требуется вести с особым вниманием и осторожностью, обеспечивающими защиту от механических повреждений.

При хранении упакованного оборудования до сборки необходимо соблюдать условия:

- не хранить под открытым небом;
- хранить в сухом и незапыленном месте;
- не подвергать воздействию агрессивных сред и прямых солнечных лучей;
- оберегать от механических вибраций и тряски;
- не кантовать;
- хранить при температуре от +5 до +40°C, при влажности не более 60% (при +25°C)..

### Условия хранения изделия.

Изделие должно храниться в условиях по ГОСТ 15150-69, группа 1Л (отапливаемые и вентилируемые склады, хранилища с кондиционированием воздуха, расположенные в любых макроклиматических районах) при температуре от +5°C до +40°C, при влажности не более 60% (при +25°C).

Помещение должно быть сухим, не содержать конденсата и пыли. Запыленность помещения в пределах санитарной нормы. В воздухе помещения для хранения изделия не должно присутствовать агрессивных примесей (паров кислот, щелочей). Требования по хранению относятся к складским помещениям поставщика и потребителя.

### Срок хранения.

Срок хранения изделия в потребительской таре без переконсервации — не менее шести месяцев.

### Предельный срок хранения.

При длительном (более шести месяцев) хранении изделие должно находиться в упакованном виде и содержаться в отапливаемых хранилищах не более 3 лет при температуре окружающего воздуха от +5°C до +40°C, при влажности не более 60% (при +25°C).

### Правила постановки изделия на хранение.

При постановке изделия на длительное хранение его необходимо упаковать в упаковочную тару предприятия-поставщика.

### Правила снятия с хранения.

Ограничения и специальные процедуры при снятии изделия с хранения не предусмотрены. При снятии с хранения изделие следует извлечь из упаковки.

### Условия транспортирования.

Допускается транспортирование изделия в транспортной таре всеми видами транспорта (в том числе в отапливаемых герметизированных отсеках самолетов) без ограничения расстояний. При перевозке в железнодорожных вагонах вид отправки — мелкий малотоннажный. При транспортировании изделия должна быть предусмотрена защита от попадания пыли и атмосферных осадков.

Таблица 3 – условия транспортирования.

Диапазон температур	от -40°C до +60°C
Относительная влажность	90% при +35°C
Атмосферное давление	от 70 до 106,7 кПа (537-800 мм рт. ст.)

### Подготовка к транспортированию.

Изделие должно быть закреплено для обеспечения устойчивого положения, исключения взаимного смещения и ударов. При проведении погрузочно-разгрузочных работ и транспортировании должны строго выполняться требования манипуляционных знаков, нанесенных на транспортной таре.



## Утилизация.

Изделие не содержит в своем составе опасных или ядовитых веществ, способных нанести вред здоровью человека или окружающей среде, и не представляет опасности для жизни, здоровья людей и окружающей среды по окончании срока службы.

В этой связи утилизация изделия может производиться по правилам утилизации общепромышленных отходов. Утилизация осуществляется отдельно по группам материалов: пластмассовым элементам, металлическим частям и крепежным деталям.

Содержание драгоценных металлов в компонентах изделия крайне мало, поэтому их вторичную переработку производить нецелесообразно.

7

# 7 Гарантийные обязательства.

Гарантийный срок службы составляет 12 месяцев со дня приобретения. Гарантия сохраняется только при соблюдении условий эксплуатации и регламентного обслуживания.

## 1. Общие положения.

В случае приобретения товара в виде комплектующих Продавец гарантирует работоспособность каждой из комплектующих в отдельности, но не несет ответственности за качество их совместной работы (неправильный подбор комплектующих). В случае возникновения вопросов Вы можете обратиться за технической консультацией к специалистам компании.

1.2. Продавец не предоставляет гарантии на совместимость приобретаемого товара и товара имеющегося у Покупателя либо приобретенного им у третьих лиц.

1.3. Характеристики изделия и комплектация могут изменяться производителем без предварительного уведомления в связи с постоянным техническим совершенствованием продукции.

## 2. Условия принятия товара на гарантийное обслуживание.

2.1. Товар принимается на гарантийное обслуживание в той же комплектности, в которой он был приобретен.

## 3. Порядок осуществления гарантийного обслуживания.

3.1. Гарантийное обслуживание осуществляется путем тестирования (проверки) заявленной неисправности товара.

3.2. При подтверждении неисправности проводится гарантийный ремонт.

## 4. Гарантия не распространяется на стекло, электролампы, стартеры и расходные материалы, а также на:

4.1. Товар с повреждениями, вызванными ненадлежащими условиями транспортировки и хранения, неправильным подключением, эксплуатацией в штатном режиме либо в условиях, не предусмотренных производителем (в т.ч. при температуре и влажности за пределами рекомендованного диапазона), имеющий повреждения вследствие действия сторонних обстоятельств (скачков напряжения электропитания, стихийных бедствий и т.д.), а также имеющий механические и тепловые повреждения.

4.2. Товар со следами воздействия и (или) попадания внутрь посторонних предметов, веществ (в том числе пыли), жидкостей, насекомых, а также имеющих посторонние надписи.

4.3. Товар со следами несанкционированного вмешательства и (или) ремонта (следы вскрытия, кустарная пайка, следы замены элементов и т.п.).

4.4. Товар, имеющий средства самодиагностики, свидетельствующие о ненадлежащих условиях эксплуатации.

4.5. Технически сложный Товар, в отношении которого монтажно-сборочные и пуско-наладочные работы были выполнены не специалистами Продавца или рекомендованными им организациями, за исключением случаев прямо предусмотренных документацией на товар.

4.6. Товар, эксплуатация которого осуществлялась в условиях, когда электропитание не соответствовало требованиям производителя, а также при отсутствии устройств электрозащиты сети и оборудования.

4.7. Товар, который был перепродан первоначальным покупателем третьим лицам.

4.8. Товар, получивший дефекты, возникшие в результате использования некачественных или выработавших свой ресурс запасных частей, расходных материалов, принадлежностей, а также в случае использования не рекомендованных изготовителем запасных частей, расходных материалов, принадлежностей.

Обращаем Ваше внимание на то, что в документации возможны изменения в связи с постоянным техническим совершенствованием продукции. Последние версии Вы всегда можете скачать на нашем сайте [reiner-cnc.ru](http://reiner-cnc.ru)

## КОНТАКТЫ

**8 (800) 505-63-74 бесплатные звонки по РФ**