

УСТАНОВКА ОЧИСТКИ ВОЗДУХА

RY-V2

**СОДЕРЖАНИЕ**

1. Введение	2
2. Характеристики и параметры продукции	3
3. Устройство и принцип действия	5
4. Меры безопасности	12
5. Монтаж, управление и эксплуатация	12
6. Маркировка, упаковка, хранение, транспортировка, утилизация	16
7. Гарантийные обязательства	17

Используемые символы.



Внимание!

Игнорирование таких предупреждений может привести к ошибкам или неправильному функционированию.



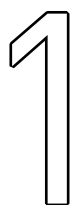
Важная информация.

Этот символ указывает на полезную дополнительную информацию.

Термины, аббревиатуры и сокращения.

В документе используются следующие термины, аббревиатуры и сокращения:

- **РЭ** – Руководство по эксплуатации изделия;
- **ЧПУ** – Числовое программное управление;
- **ПО** – Программное обеспечение.



Введение.

Наименование товара: Установка очистки воздуха RY-V2.

Артикулы: RY-V2-4, RY-V2-6, RY-V2-8, RY-V2-12.

Комплект поставки:

Комплект поставки RY-V2-4:

- установка очистки воздуха RY-V2-4 – 1 шт;
- патрубок прямой RY-V2-0-315 – 1 шт;
- патрубок угловой RY-V2-90-500 – 1 шт;
- упаковка – 1 шт.

Комплект поставки RY-V2-6:

- установка очистки воздуха RY-V2-6 – 1 шт;
- патрубок прямой RY-V2-0-315 – 1 шт;
- патрубок угловой RY-V2-90-500 – 1 шт;
- упаковка – 1 шт.

Комплект поставки RY-V2-8:

- установка очистки воздуха RY-V2-8 – 1 шт;
- патрубок прямой RY-V2-0-315 – 2 шт;
- патрубок угловой RY-V2-90-500 – 2 шт;
- упаковка – 1 шт.

Комплект поставки RY-V2-12:

- установка очистки воздуха RY-V2-12 – 1 шт;
- патрубок прямой RY-V2-0-315 – 2 шт;
- патрубок угловой RY-V2-90-500 – 2 шт;
- упаковка – 1 шт.

Разработано и произведено в России.



Назначение документа.

Руководство по эксплуатации изделия (далее по тексту — РЭ) включает в себя общие сведения, предназначенные для ознакомления обслуживающего персонала с работой и правилами эксплуатации изделия «Установка очистки воздуха RY-V2» (далее по тексту — изделие или установка). Документ содержит технические характеристики, описание конструкции и принципа действия, а также сведения, необходимые для правильной эксплуатации изделия.

К работе с изделием допускаются лица, ознакомленные с настоящим руководством по эксплуатации. Изделие может обслуживать персонал, имеющий квалификационную группу по электробезопасности не ниже третьей.

В ходе эксплуатации изделия персоналу надлежит исполнять рекомендации, изложенные в отраслевой инструкции по защите от поражающего воздействия электрического тока.

Запрещается производить монтаж и демонтаж изделия при включенном электропитании изделия.

Предприятие-изготовитель оставляет за собой право производить не принципиальные изменения, не ухудшающие технические характеристики изделия. Данные изменения могут быть не отражены в тексте настоящего документа.

2 Характеристики и параметры продукции.

Общие сведения и информация о назначении продукции.

Установка очистки воздуха RY-V2 предназначена для непрерывного удаления загрязненного воздуха, возникающего при резке металлов на станках лазерной, плазменной и газовой резки, а также при сварочных работах, при шлифовке и других операциях, с последующей фильтрацией и выводом очищенного воздуха обратно в цех. Установка имеет четыре модификации по производительности на 4, на 6, на 8 и на 12 фильтрующих элементах. В качестве фильтрующего элемента применены цилиндрические сменные картриджи. Движение воздушного потока обеспечивает встроенный радиальный вентилятор. Установка оборудована системой импульсной очистки фильтрующих элементов. Для системы импульсной очистки требуется внешний источник сжатого воздуха.

Подбор установки очистки воздуха ведется под конкретную задачу на основании площади открытой поверхности стола (площади секции вытяжного стола), скорости потока задымленного воздуха через эту поверхность и скорости фильтрования. Например, для плазмореза с одним резаком и площадью секции стола 1 м², при средней загрузенности достаточно установки на четыре фильтрующих элемента.

Установка очистки воздуха должна размещаться в закрытых помещениях в следующих условиях:

- климатическое исполнение УХЛ категория 4 по ГОСТ 15150-69;
- температура окружающей среды от +10°C до +35°C, при влажности не более 60%.



Внимание!

Запрещается использование установки для фильтрации легковоспламеняющихся и агрессивных веществ, таких, как:

- газы с большим содержанием фракций масла или продуктов горения масла;
- металлическая пыль, образуемая при шлифовке магния и алюминия;
- древесные опилки и стружки;
- промасленные салфетки, сигареты и др.

Основные особенности конструкции:

- корпус установки имеет модульную конструкцию и разделен на камеры неочищенного и очищенного воздуха. Расположения входного окна сзади, слева и справа. Расположения выходного окна сверху;
 - входное и выходное окно квадратной формы позволяют присоединять патрубки различной конфигурации;
 - установка поставляется с радиальными вентиляторами, число которых зависит от модели. Универсальные вентиляторы ВР 80-75 №4 расположены в отдельном блоке сверху установки;
 - управление осуществляется с помощью программируемого контроллера и терминала HMI с сенсорным экраном;
 - включение и управление скоростью вращения вентилятора осуществляется частотным преобразователем;
 - внутри у входного окна установлен диффузор (искрогаситель) для рассеивания крупных пылевых частиц и искр;
 - фильтрующие элементы аналог Donaldson 2625504 Ultra-Web FR: огнеупорная пропитка, фильтрование частиц не менее 0,5мкм, степень очистки воздуха 99,5%, площадь фильтрации 21м2, внешний диаметр 325мм, внутренний диаметр 215мм, высота 660мм, фланец верхний — открытый квадратный 410мм, фланец нижний — круглый закрытый;
 - фильтрующие элементы расположены вертикально. Вертикальное расположение элементов обеспечивает высокую эффективность их регенерации, изнутри импульсами сжатого воздуха;
 - автоматическая система регенерации элементов включает в себя: ресиверы для накопления воздуха, импульсные клапаны, а также специальные форсунки;
 - фильтр-регулятор для сжатого воздуха, подаваемого из наружной сети установлен на задней стенке установки;
 - рычажный механизм крепления фильтрующих элементов, позволяющий выполнять их быструю замену;
 - ёмкость пылесборника большой вместимости, выдвигаемая на колесах с механизмом быстрой фиксации к корпусу.

Технические характеристики.

Параметры / Артикул	RY-V2-4	RY-V2-6	RY-V2-8	RY-V2-12
Количество фильтрующих элементов, шт	4	6	8	12
Площадь одного фильтрующего элемента, м2	21			
Площадь всех фильтрующих элементов, м2	84	126	168	252
Совместимые фильтрующие элементы	Фильтр ФВКарт-с-г325-325-215-660 NANO-FR аналог Donaldson 2625504 Ultra-Web FR			
Размеры фильтрующего элемента, мм	Внешний диаметр 325мм, внутренний диаметр 215мм, высота 660мм			
Производительность, м3/час, максимальная	5000	5600	10000	11200
Регенерация фильтрующих элементов	Воздушная, импульсная			
Давление воздуха для системы регенерации, МПа	0.4-0.5			
Источник сжатого воздуха	Внешний, в состав не входит			
Размеры окна на входе, мм	500x500	500x500	500x500, 2 шт.	500x500, 2 шт.

Параметры / Артикул	RY-V2-4	RY-V2-6	RY-V2-8	RY-V2-12
Размеры окна на выходе, мм	500x500	500x500	500x500, 2 шт.	500x500, 2 шт.
Вентилятор	ВР 80-75 №4 5,5 кВт, 3000 об/мин	ВР 80-75 №4 7,5 кВт, 3000 об/мин	ВР 80-75 №4 5,5 кВт, 3000 об/мин 2шт	ВР 80-75 №4 7,5 кВт, 3000 об/мин 2шт
Ёмкость пылесборника, л	47	47	47, 2 шт.	47, 2 шт.
Напряжение питания, В / Частота, Гц	380 / 50			
Потребляемая мощность, кВт	5,6	7,6	11,1	15,1
Масса, кг	556	690	1040	1297
Габаритные размеры, ШxГxВ, мм	1114 x 1235 x 2665	1114 x 1655 x 2665	2194 x 1235 x 2665	2194 x 1655 x 2665

3 Устройство и принцип действия.

Основные части установки.

Установка состоит из блоков (рис. 1): блок вентилятора поз. 1, блок фильтров поз. 2 и блок пылесборника поз. 3. Блок вентилятора располагается сверху установки, включает в себя радиальный вентилятор ВР 80-75 №4 поз. 4 и частотный преобразователь поз. 5. Блок фильтров находится в средней части установки и включает в себя фильтрующие элементы поз. 6, дверь для обслуживания поз. 7, пневмосистему очистки фильтров поз. 8, шкаф электрооборудования поз. 9 и панель управления поз. 10. В нижней части установки расположен блок пылесборника включающий бункер поз. 11 и ёмкость для сбора пыли поз. 12.

Установка очистки воздуха работает следующим образом: запыленный воздух всасывается через входное окно поз. 13 проходит через искрогаситель поз. 14 и фильтрующие элементы, оставляя частицы пыли на внешних поверхностях фильтрующих элементов. Далее очищенный воздух выходит через выходное окно поз. 15 в цех или систему вентиляции цеха. Движение потока воздуха обеспечивается встроенным радиальным вентилятором.

Давление до фильтрующих элементов и после сравнивается в реле дифференциального давления поз. 16. Если разница превышает настроенное в реле значение, то срабатывает индикация «требуется очистка». В режиме очистки, открывается импульсный клапан поз. 17 и воздух под давлением из ресивера поз. 18 импульсами выпускается через форсунки поз. 19 в фильтрующие элементы. Импульсы воздуха сбивают с внешней поверхности фильтров частицы пыли, которые затем оседают в ёмкость сбора пыли. Сжатый воздух для системы регенерации фильтров подводится к фильтр-регулятору поз. 20. Для каждого ресивера установлен кран для сброса давления и слива конденсата поз. 21.

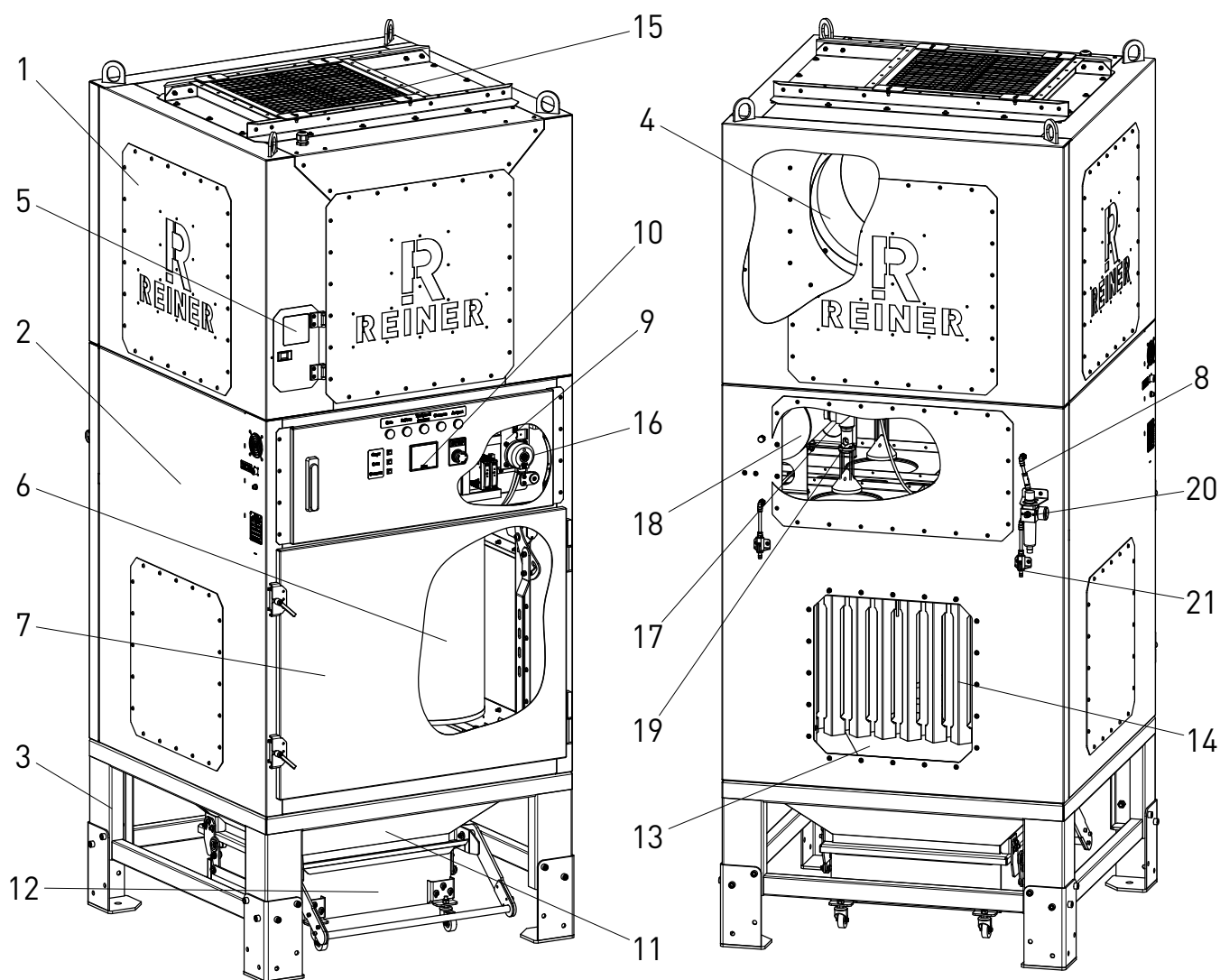


Рисунок 1— Основные части установки.

Основные части установки:

1. блок вентилятора;
2. блок фильтров;
3. блок пылесборника;
4. радиальный вентилятор;
5. частотный преобразователь;
6. фильтрующие элементы;
7. дверь;
8. пневмосистема;
9. шкаф электрооборудования;
10. панель управления;
11. бункер;
12. пылесборник;
13. входное окно;
14. искрогаситель;
15. выходное окно;
16. реле дифференциального давления;

- 17. импульсный клапан;
- 18. ресивер;
- 19. форсунка;
- 20. фильтр-регулятор;
- 21. кран сброса давления.

Отдельные комплектующие установки.

Патрубок прямой RY-V2-0-315 устанавливается на входное или выходное окно установки либо на патрубок угловой RY-V2-90-500 для подсоединения воздуховода вентиляционной сети диаметром 315 мм.

Патрубок угловой RY-V2-90-500 устанавливается на входное или выходное окно установки для подсоединения воздуховода вентиляционной сети под углом 90° или 45°.

3

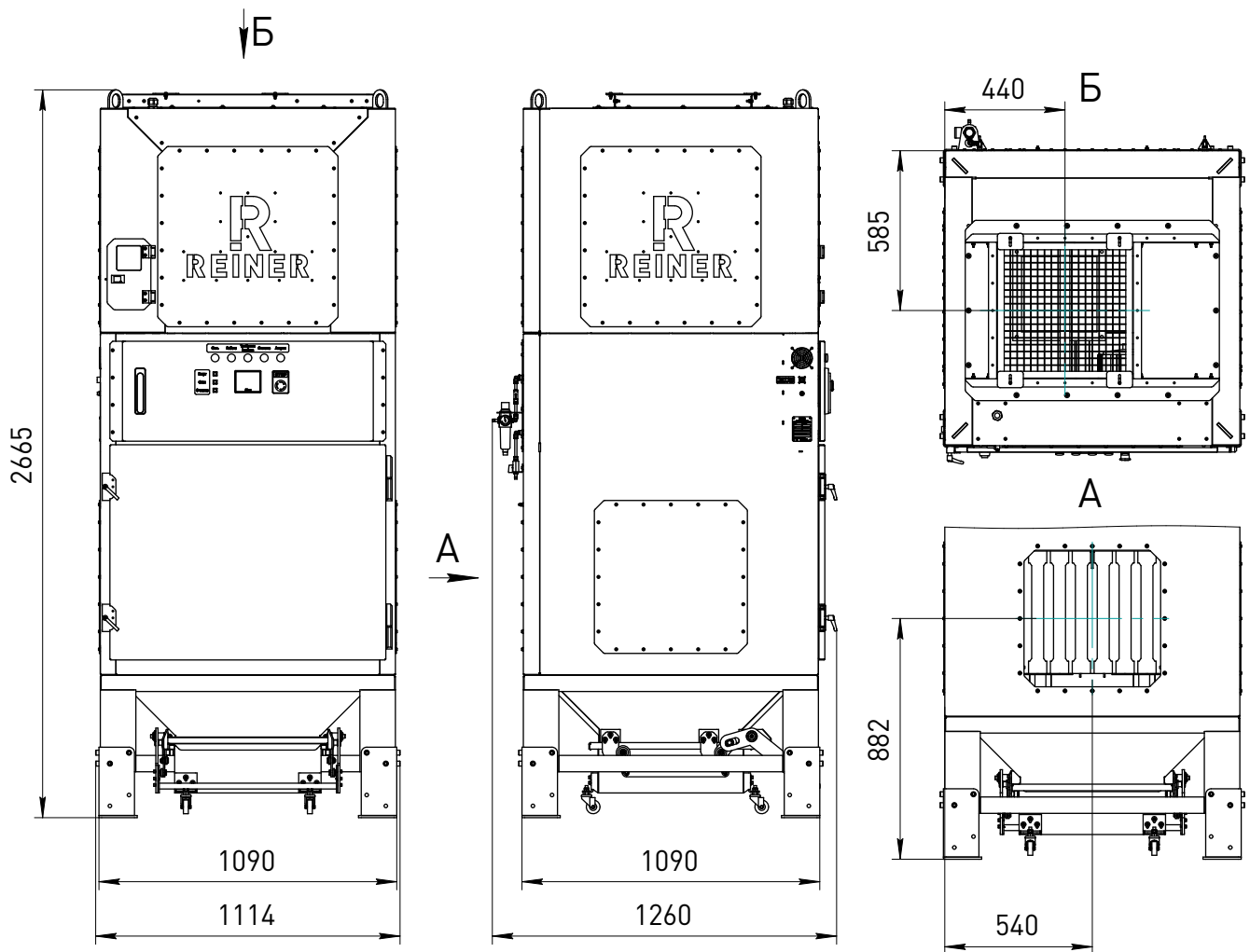
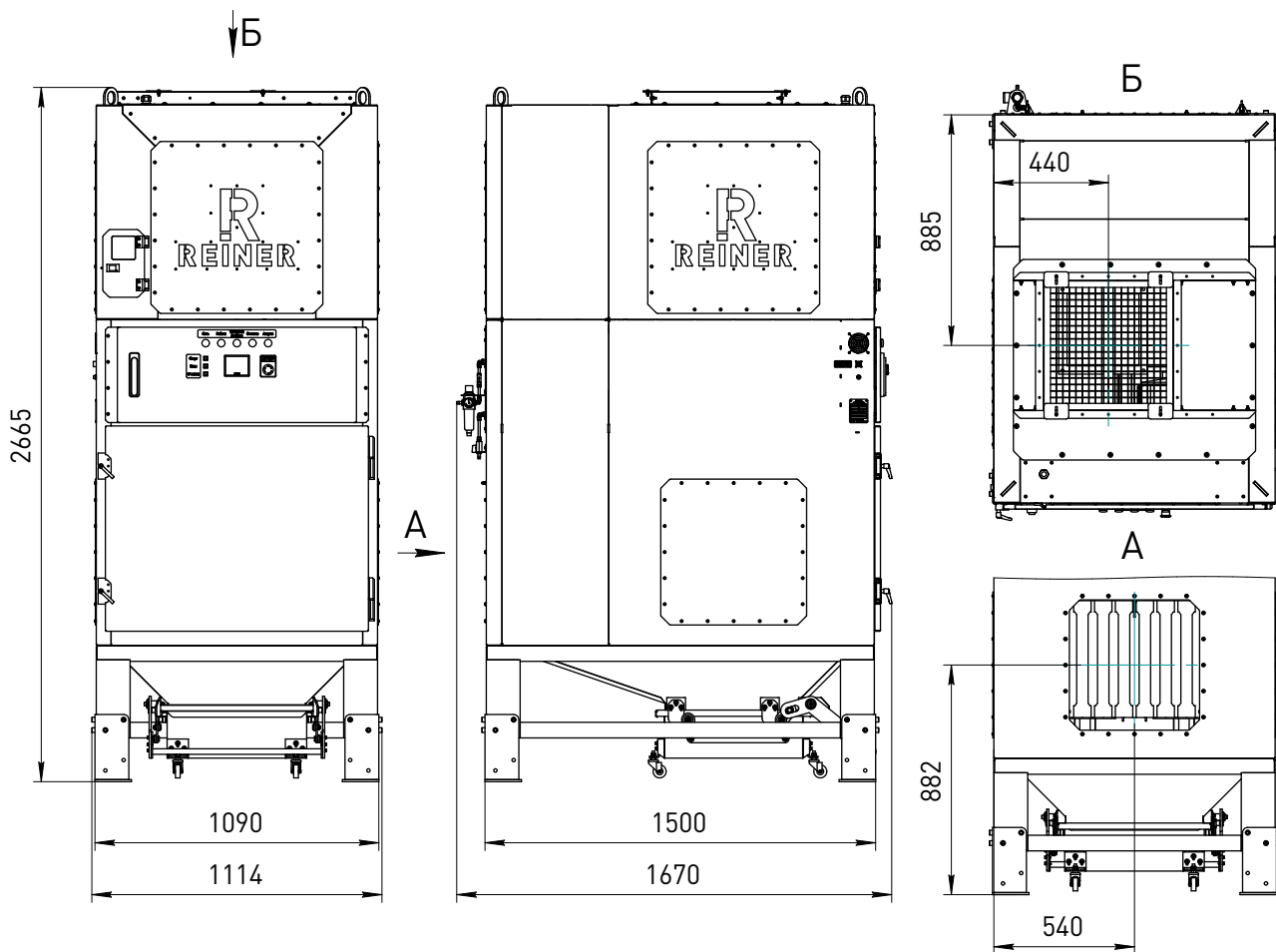
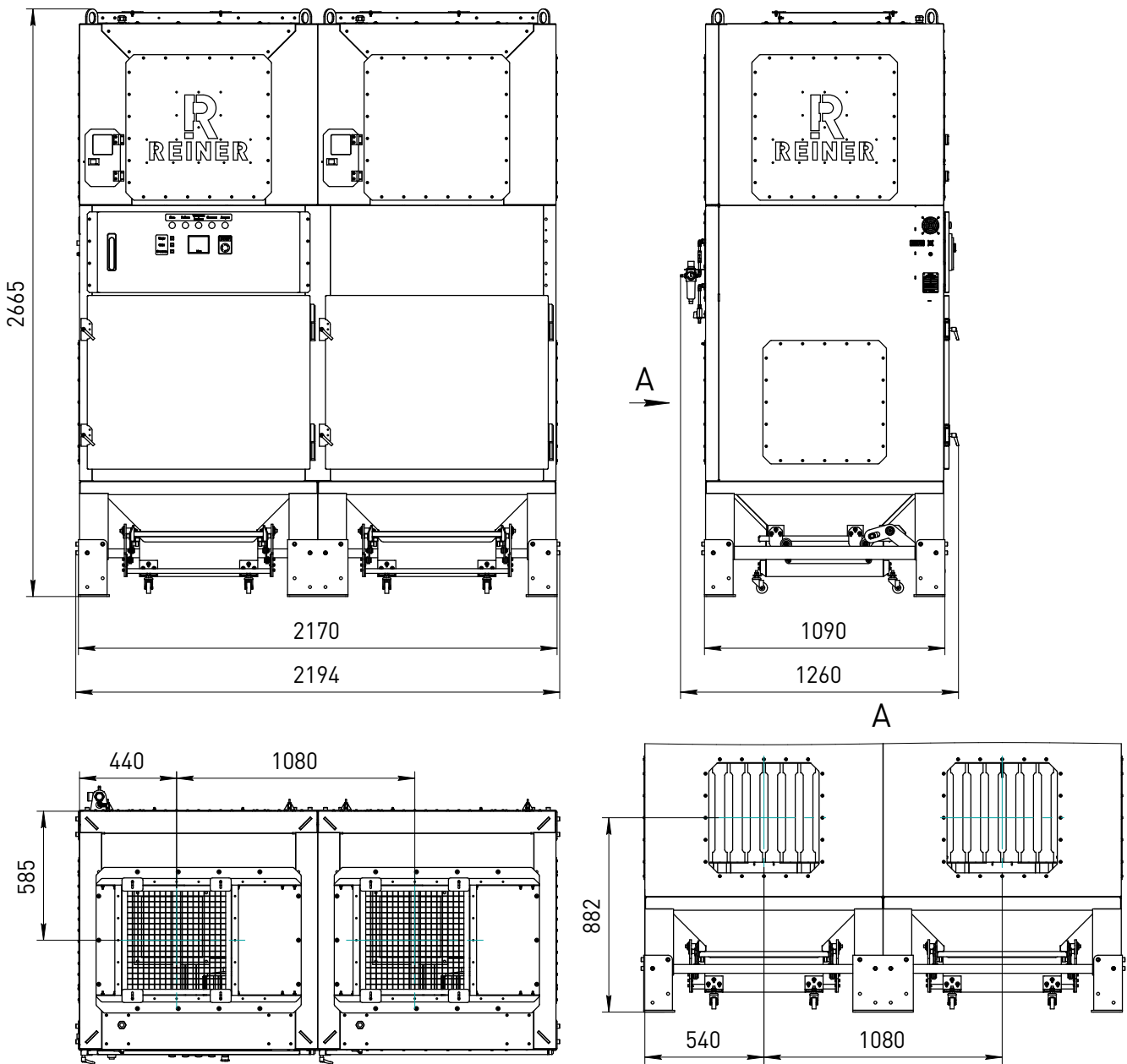


Рисунок 2 — Габаритные размеры установки RY-V2-4.



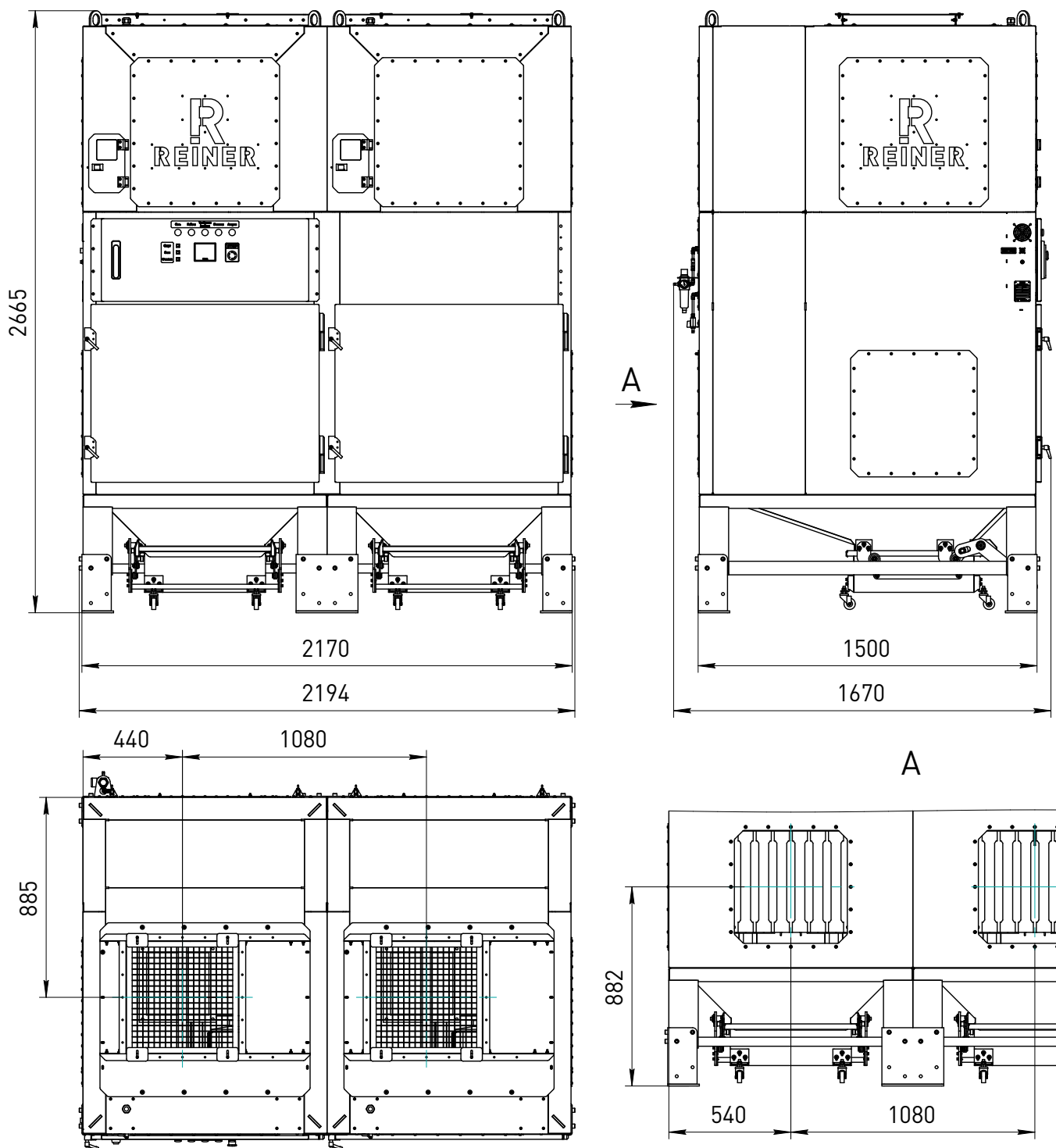
3

Рисунок 3 — Габаритные размеры установки RY-V2-6.



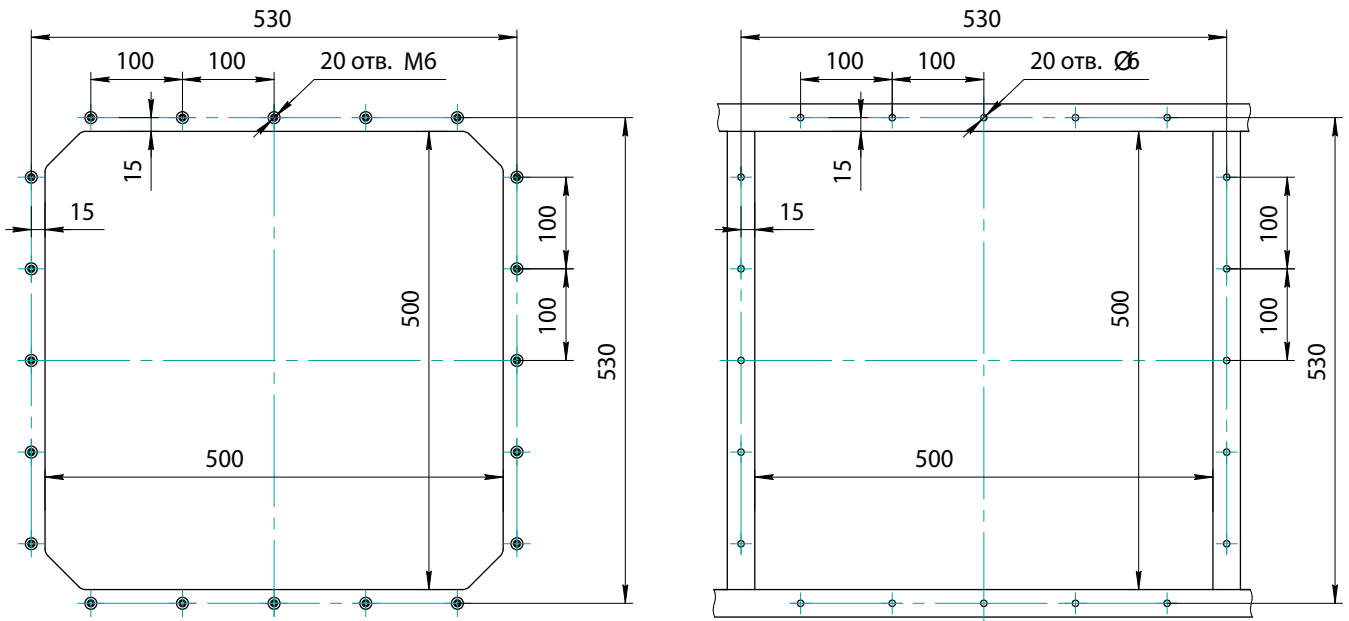
3

Рисунок 4 — Габаритные размеры установки RY-V2-8.



3

Рисунок 5 — Габаритные размеры установки RY-V2-12.



3

Рисунок 6 — Размеры входного и выходного окна.

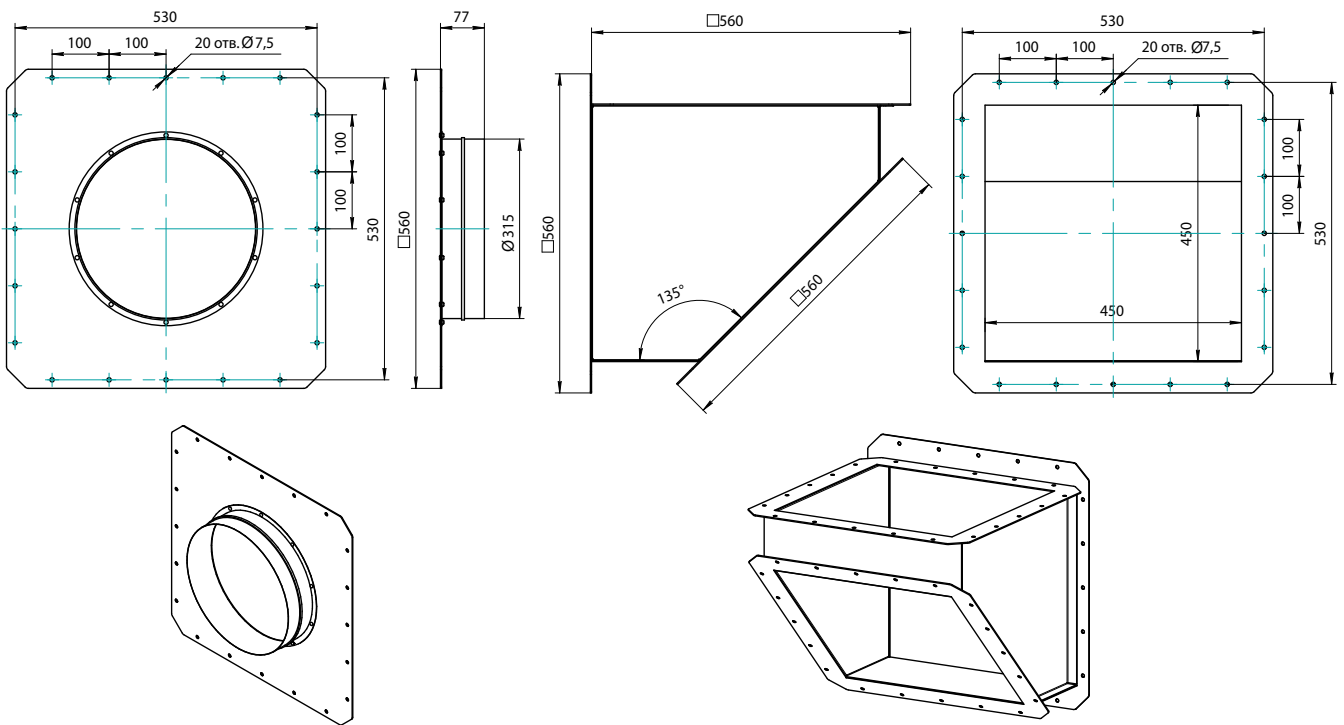


Рисунок 7 — Размеры прямого и углового патрубка.

4 Меры безопасности.

Для предотвращения аварийных ситуаций или нанесения травм персоналу следует придерживаться следующих рекомендаций:

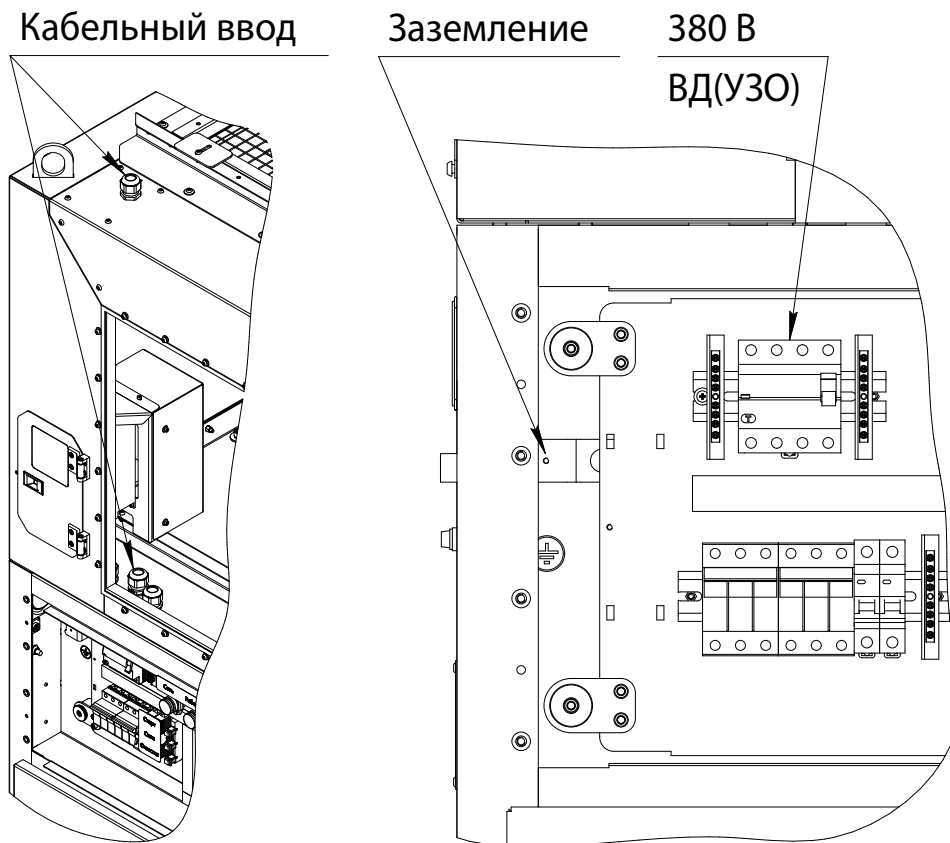
- к монтажу и эксплуатации установки допускаются лица, прошедшие инструктаж по технике безопасности, изучившие правила эксплуатации и устройство изделия;
- в месте монтажа установки должен быть обеспечен свободный доступ к зонам её обслуживания;
- размещение установки должно выбираться таким образом, чтобы уровни шума и вибрации, создаваемые агрегатом на рабочих местах, не превышали значений, указанных в ГОСТ 12.1.003 и ГОСТ 12.1.012;
- любые сервисные и ремонтные работы следует производить только после полного обесточивания установки, отключения от магистрали сжатого воздуха и стравливания давления из ресивера;
- очистка фильтра и пылесборника, должна проводиться в защитной одежде, перчатках и респираторе.
- запрещается использование установки для отсоса/очистки горючих материалов, это может привести к взрыву;
- запрещается использование установки без надлежащего заземления;
- запрещается вносить в конструкцию изменения, не согласованные с производителем.

5 Монтаж, управление и эксплуатация.

Подготовка и монтаж.

Подготовить ровную твердую поверхность с уклоном не более 0.5%. При размещении необходимо учесть удобство обслуживания, доступ к накопителю пыли и минимальную длину воздухопроводов.

- переместить установку из транспортного положения в рабочее. Разобрать транспортировочную обрешетку и освободить от упаковочного материала;
- разместить и зафиксировать установку анкерной шпилькой с гайкой 16x150 (резьба М12) — 4шт (в комплект не входит);
- установить патрубок (патрубки) на входное окно установки и подвести воздухопровод вентиляции;
- при необходимости установить патрубок (патрубки) на выходное окно установки и подвести воздухопровод вентиляции;
- подключить установку к заземляющей шине и электропитанию 380 В, 50 Гц (рис. 8). Убедиться, что вентилятор вращается в правильную сторону;
- установить фильтр-регулятор и краны сброса давления. Подсоединить к установке трубопровод подготовленного сжатого воздуха.
- для удаленного управления установкой (старт, стоп, E-STOP, очистка) использовать разъем KP2G16K5A (рис. 9).



5

Рисунок 8 — Подключение к сети электроснабжения.



Рисунок 9 — Распиновка разъема подключения к системе с ЧПУ.

Управление работой установки.

На панели управления расположены кнопки управления, индикация и терминал с «тачскрином».

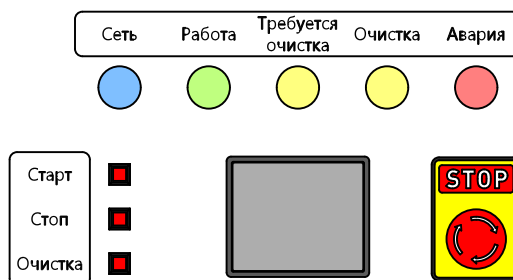


Рисунок 10 — Элементы панели управления.

Назначение элементов панели управления.

Элемент	Обозначение	Функция
Терминал (дисплей)		Управление, диагностика и настройка системы регенерации фильтров
Индикатор	Сеть	Указывает на подачу напряжения на установку
Индикатор	Работа	Указывает на включение вентилятора
Индикатор	Требуется очистка	Указывает что требуется регенерация фильтров или их замена
Индикатор	Очистка	Указывает на работу регенерации фильтров
Индикатор	Авария	Указывает на неисправность в работе
Кнопка	STOP	Экстренное отключение (E-Stop)
Кнопка	Старт	Включение вентилятора
Кнопка	Стоп	Выключение вентилятора
Кнопка	Очистка	Запуск цикла регенерации фильтров

Управлять установкой можно несколькими способами:

- кнопками на панели управления;
- с терминала;
- дистанционно, подав сигналы управления на разъем подключения к системе с ЧПУ.

Терминал позволяет запускать и выключать вентилятор, запускать и настраивать цикл регенерации фильтров, диагностировать статусы ошибок.

Общее описание алгоритма работы:

- подать питание на установку, горит индикатор «Сеть», на терминале отобразится главный экран;
- нажать кнопку «Старт», горит индикатор «Работа», вентилятор работает;
- нажать кнопку «Стоп», индикатор «Работа» гаснет, вентилятор выключается;
- при срабатывании реле дифференциального давления горит индикатор «Требуется очистка»;
- нажать кнопку «Очистка», горит индикатор «Очистка», запускается цикл регенерации фильтров;
- отключить электропитание индикатор «Сеть» гаснет.

Нештатные ситуации, горит индикатор «Авария»:

- нажатие кнопки E-Stop;
- реле дифференциального давления срабатывает 3 раза менее чем за 1 час;
- неисправность импульсного клапана регенерации фильтров;
- неисправность частотного преобразователя.



Внимание!

Рядом с реле дифференциального давления находится дополнительный переключатель для принудительного включения / выключения вентилятора при неисправном ПЛК.

Настройка параметров цикла регенерации фильтров:

- количество циклов продувки = 1-3 раз, количество полных циклов;
- пауза ресивера = 5-10 сек., время между сериями циклов продувки. Необходимо для восстановления потраченного запаса воздуха в ресивере;
- количество импульсов в цикле = 1-3 раз, количество открытия-закрытия отдельного клапана;
- клапан открыт = 0,1-0,5 сек., длительность открытия клапана;

- клапан закрыт = 1-5 сек., длительность закрытия клапана;

Указание по эксплуатации.

Перед включением установки необходимо:

• убедиться, что все двери закрыты, и во входных и выходных патрубках отсутствуют посторонние предметы;

- слить конденсат из ресиверов и фильтр-регулятора;
- очистить пылесборник при его заполнении;
- проверить и отрегулировать рабочее давление воздуха по манометру фильтр-регулятора.

После каждой смены, перед выключением установки необходимо запустить цикл регенерации и дождаться его окончания.

Техническое обслуживание.

В процессе эксплуатации периодически необходимо производить:

- внешний осмотр пневматических шлангов, электрических кабелей с целью выявления механических повреждений;
- проверку надежности заземления;
- внешний осмотр фильтровальных элементов на предмет повышенного загрязнения или повреждения. При чрезмерном загрязнении необходимо снять все фильтрующие элементы и почистить вручную. При повреждении фильтрующего элемента необходима замена всего комплекта на новые. Визуальный осмотр элементов рекомендуется производить не реже двух раз в месяц.



Внимание!

Любое обслуживание (кроме очистки ёмкости для пыли) следует производить только после отключения электропитания, отключения от источника сжатого воздуха и стравливания остаточного давления из ресиверов.

Сброс давления воздуха из ресивера:

- перекрыть подачу воздуха;
- открыть кран сброса давления, дождаться полного освобождения ресивера;
- закрыть кран сброса давления.

Сброс давления воздуха из ресивера:

- перекрыть подачу воздуха;
- открыть каждый кран сброса давления, выпустить конденсат;
- закрыть кран сброса давления и отрегулировать рабочее давление воздуха по манометру

фильтр-регулятора.

Замена фильтрующих элементов:

- открутить фиксаторы двери и открыть дверь блока фильтров;
- установить и зафиксировать ручки механизма крепления фильтрующих элементов в крайнее

верхнее положение;

- опустить ручки в крайнее нижнее положение;
- извлечь фильтры-элементы по очереди;
- установить очищенные или новые фильтры-элементы;
- поднять ручки в крайнее верхнее положение;
- освободить от фиксации и опустить в крайнее нижнее положение;
- закрыть дверь и вкрутить фиксаторы.

Очистка пылесборника:

- поднять рукоятку механизма фиксации пылесборника;
- выкатить ёмкость для пыли;
- очистить ёмкость;
- подкатить ёмкость под бункер и прижать опустив рукоятку механизма фиксации.

6 Маркировка, упаковка, хранение, транспортировка, утилизация.

6

Маркировка изделия.

Маркировка изделия содержит:

- товарный знак;
- модель изделия;
- редакцию (модификацию);
- серийный номер изделия;
- дату изготовления.

Маркировка потребительской тары изделия содержит:

- товарный знак предприятия-изготовителя;
- наименование модели изделия;
- массу нетто и брутто изделия;
- манипуляционные знаки.



Упаковка.

К заказчику блок управления доставляется полностью собранным и готовым к эксплуатации. Изделие упаковывается в деревянный ящик.

При хранении упакованного оборудования необходимо соблюдать условия:

- не хранить под открытым небом;
- хранить в сухом и незапыленном месте;
- не подвергать воздействию агрессивных сред;
- оберегать от механических вибраций и тряски;
- не кантовать;
- хранить при температуре от -10 до +40°C, при влажности не более 60% (при 25°C).

Условия хранения изделия.

Изделие должно храниться в условиях по ГОСТ 15150-69, группа 2С (закрытые или другие помещения с естественной вентиляцией без искусственно регулируемых климатических условий) при температуре от -10°C до +40°C и относительной влажности воздуха не более 60% (при +25°C).

Помещение должно быть сухим, не содержать конденсата. В воздухе помещения для хранения изделия не должно присутствовать агрессивных примесей (паров кислот, щелочей). Требования по хранению относятся к складским помещениям поставщика и потребителя.

Срок хранения изделия в потребительской таре без переконсервации — не менее шести месяцев.

При длительном (более шести месяцев) хранении изделие должно находиться в упакованном виде и содержаться в отопляемых хранилищах не более 3 лет при температуре окружающего воздуха от +5°C до +40°C и относительной влажности воздуха не более 80% (при +25°C).

При постановке изделия на длительное хранение его необходимо упаковать в упаковочную тару предприятия-поставщика.

Ограничения и специальные процедуры при снятии изделия с хранения не предусмотрены. При снятии с хранения изделие следует извлечь из упаковки.

Условия транспортирования.

Допускается транспортирование изделия в транспортной таре всеми видами транспорта (в том числе в отопляемых герметизированных отсеках самолетов) без ограничения расстояний. При перевозке в железнодорожных вагонах вид отправки — мелкий малотоннажный. При транспортировании изделия должна быть предусмотрена защита от попадания пыли и атмосферных осадков.

Климатические условия транспортирования.

Диапазон температур	от -40°C до +60°C
Относительная влажность, не более	<90% при +35°C
Атмосферное давление	от 70 до 106,7 кПа (537-800 мм рт. ст.)

Подготовка к транспортированию.

Изделие должно быть закреплено для обеспечения устойчивого положения, исключения взаимного смещения и ударов. При проведении погрузочно-разгрузочных работ и транспортировании должны строго выполняться требования манипуляционных знаков, нанесенных на транспортной таре.

Утилизация.

Утилизация изделия производится методом его полной разборки. Изделие содержит в своем составе вещества, способные нанести вред здоровью человека или окружающей среде.

Утилизация осуществляется отдельно по группам материалов: пластмассовым элементам, металлическим крепежным деталям, радиоэлектронным компонентам. Составные части, представляющие опасность для жизни, здоровья людей и окружающей среды, необходимо утилизировать отдельно от общепромышленных отходов.

Содержание драгоценных металлов в компонентах изделия (электронных платах, разъемах и т. п.) крайне мало, поэтому их вторичную переработку производить нецелесообразно.

7

Гарантийные обязательства.

Гарантийный срок службы составляет 12 месяцев со дня приобретения. Гарантия сохраняется только при соблюдении условий эксплуатации и регламентного обслуживания.

1. Общие положения.

В случае приобретения товара в виде комплектующих Продавец гарантирует работоспособность каждой из комплектующих в отдельности, но не несет ответственности за качество их совместной работы (неправильный подбор комплектующих). В случае возникновения вопросов Вы можете обра-

таться за технической консультацией к специалистам компании.

1.2. Продавец не предоставляет гарантии на совместимость приобретаемого товара и товара имеющегося у Покупателя либо приобретенного им у третьих лиц.

1.3. Характеристики изделия и комплектация могут изменяться производителем без предварительного уведомления в связи с постоянным техническим совершенствованием продукции.

2. Условия принятия товара на гарантийное обслуживание.

2.1. Товар принимается на гарантийное обслуживание в той же комплектности, в которой он был приобретен.

3. Порядок осуществления гарантийного обслуживания.

3.1. Гарантийное обслуживание осуществляется путем тестирования (проверки) заявленной неисправности товара.

3.2. При подтверждении неисправности проводится гарантийный ремонт.

4. Гарантия не распространяется на стекло, электролампы, стартеры и расходные материалы, а также на:

4.1. Товар с повреждениями, вызванными ненадлежащими условиями транспортировки и хранения, неправильным подключением, эксплуатацией в штатном режиме либо в условиях, не предусмотренных производителем (в т.ч. при температуре и влажности за пределами рекомендованного диапазона), имеющий повреждения вследствие действия сторонних обстоятельств (скачков напряжения электропитания, стихийных бедствий и т.д.), а также имеющий механические и тепловые повреждения.

4.2. Товар со следами воздействия и (или) попадания внутрь посторонних предметов, веществ (в том числе пыли), жидкостей, насекомых, а также имеющим посторонние надписи.

4.3. Товар со следами несанкционированного вмешательства и (или) ремонта (следы вскрытия, кустарная пайка, следы замены элементов и т.п.).

4.4. Товар, имеющий средства самодиагностики, свидетельствующие о ненадлежащих условиях эксплуатации.

4.5. Технически сложный Товар, в отношении которого монтажно-сборочные и пуско-наладочные работы были выполнены не специалистами Продавца или рекомендованными им организациями, за исключением случаев прямо предусмотренных документацией на товар.

4.6. Товар, эксплуатация которого осуществлялась в условиях, когда электропитание не соответствовало требованиям производителя, а также при отсутствии устройств электрозащиты сети и оборудования.

4.7. Товар, который был перепродан первоначальным покупателем третьим лицам.

4.8. Товар, получивший дефекты, возникшие в результате использования некачественных или выработавших свой ресурс запасных частей, расходных материалов, принадлежностей, а также в случае использования не рекомендованных изготовителем запасных частей, расходных материалов, принадлежностей.

Обращаем Ваше внимание на то, что в документации возможны изменения в связи с постоянным техническим совершенствованием продукции. Последние версии Вы всегда можете скачать на нашем сайте reiner-cnc.ru

КОНТАКТЫ

8 (800) 505-63-74 бесплатные звонки по РФ